

仕様書/

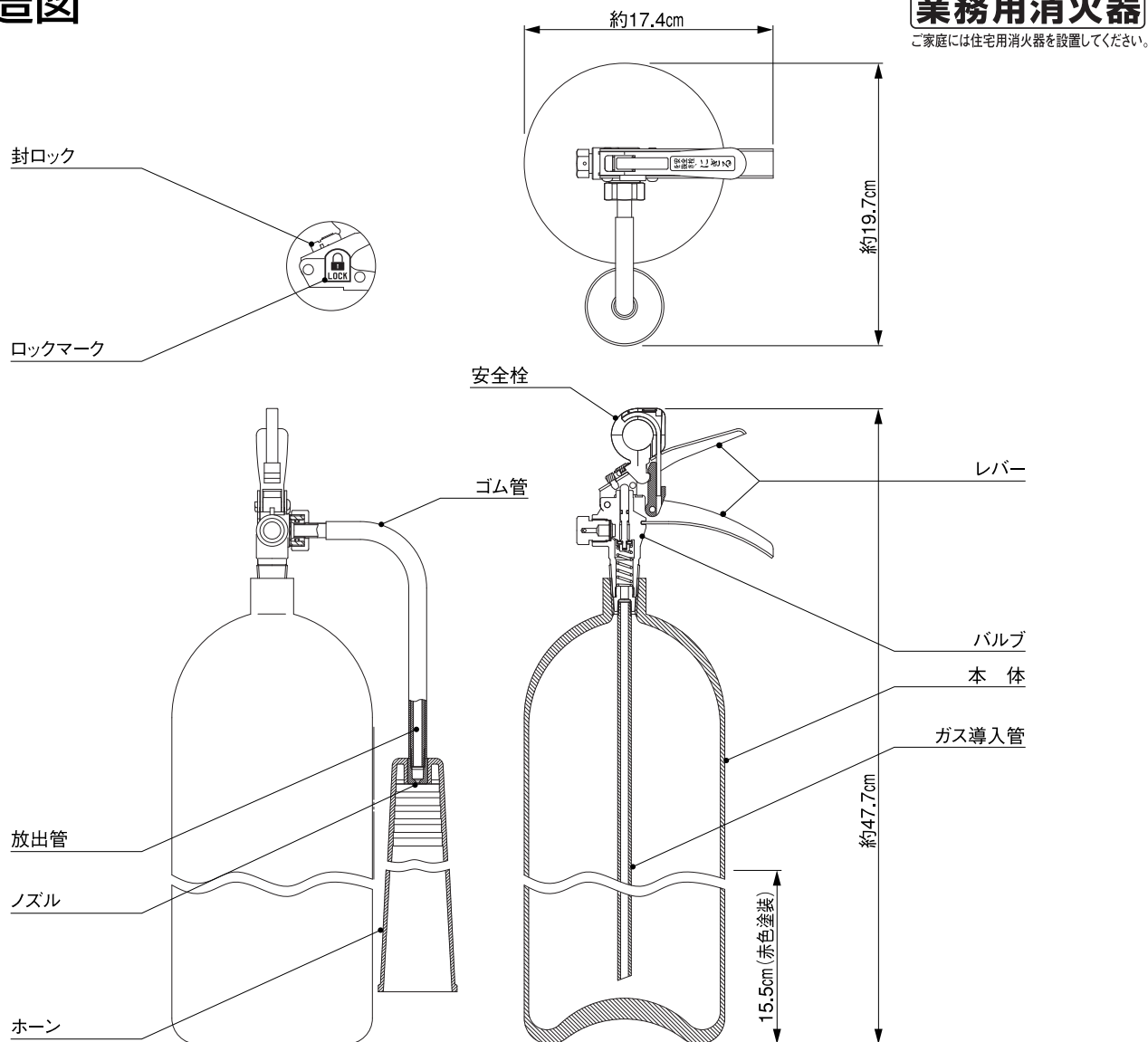
二酸化炭素消火器5型・YC-5XII

(適応火災) B火災・C火災

製造者/ **カマトプロテック株式会社**

本社 東京都港区白金台5-17-2 (03)3446-7151

構造図



仕様

規格	国検	本体容器容量	3.8L	使用温度範囲	-30℃～+40℃
材質	鉄	放出管長さ	24cm	安全弁作動圧力	17.5～24.5 MPa
総質量	約8.5kg	ノズル口径	2.3mm	耐圧試験圧力値	24.5 MPa
全高	約47.7cm	放射時間	約14秒(20℃)	使用薬剤	液化二酸化炭素
本体容器外径	14cm	放射距離	2～4m(20℃)	薬剤質量	2.4kg
本体容器板厚	3.1mm	能力単位	B-1・C	型式承認番号	消第23～426号

使用方法



ご注意

※消防法第17条の3の3に基づき6ヵ月に1回以上の点検を、消防設備士の資格を有する人に依頼して行うようにしてください。

※1度放射されたら、ただちに詰め替えを行ってください。試し放射はしないでください。

※掲載消火器は改良・廃止などのため、予告なく仕様・規格変更等を行うことがあります。ご了承ください。

