

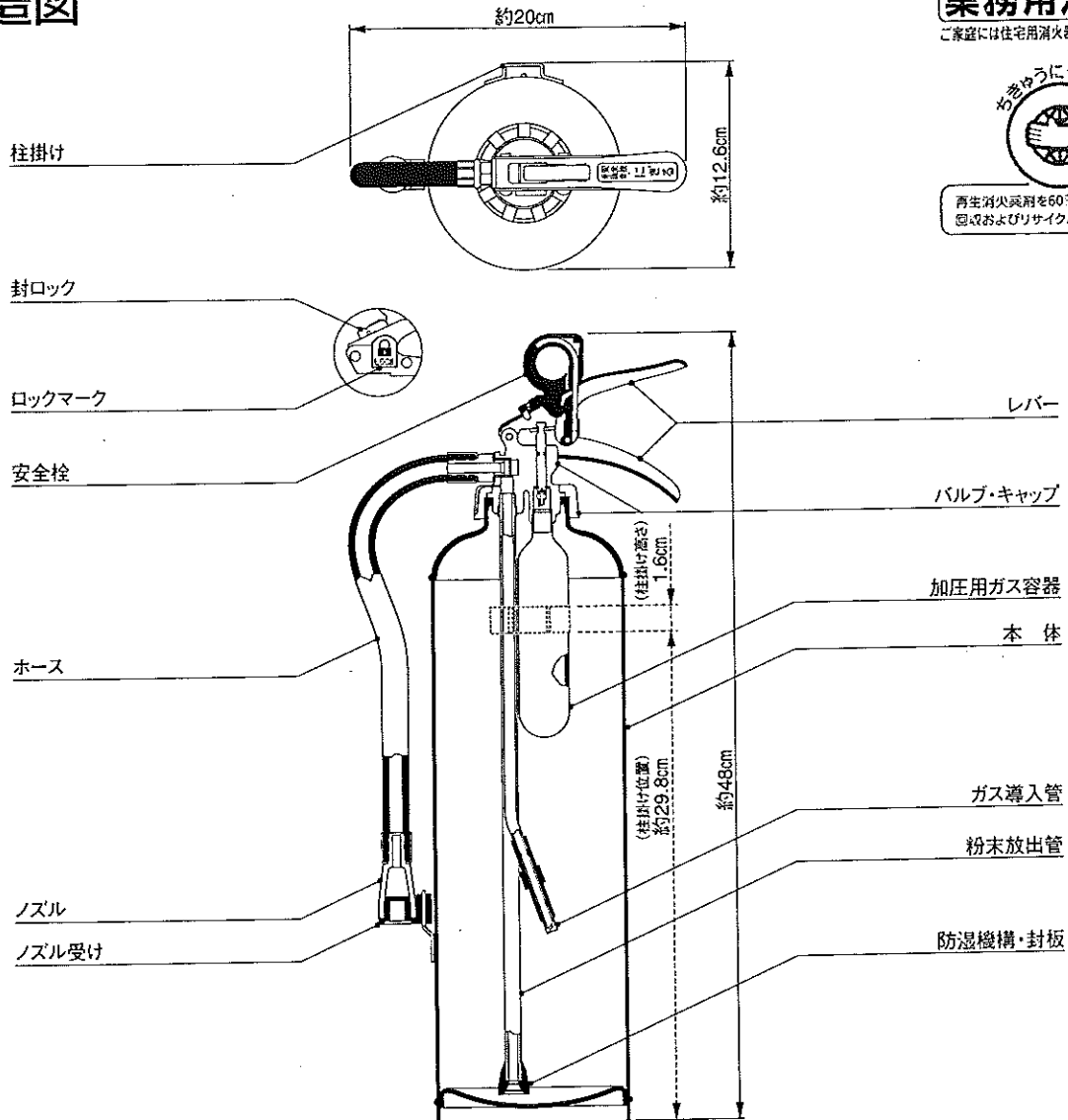
# 仕様書

## 粉末(ABC)消火器10型・AS10SL (適応火災) A火災・B火災・C火災

製造者 / 三津浜工業株式会社

本社 東京都大田区東蒲田2-19-12 (03) 3733-7411

### 構造図



### 業務用消火器

ご家庭には住宅用消火器を設置してください。



再生消火薬剤を60%以上使用  
回収およびリサイクルシステムを持つ

### 仕様

規格・材質	国検・鉄	本体容器容量	3.42L	使用温度範囲	-20°C~+40°C
総質量	約5.16kg	ホース長さ	27cm	加圧用ガス容器	CO <sub>2</sub> 38g (B38)
全高	約48cm	ノズル口径	5.5mm	耐圧試験圧力値	1.9 MPa
本体容器外径	11.8cm	放射時間	約16秒(20°C)	使用薬剤	粉末(ABC)
本体容器板厚	1.0mm	放射距離	3~6m(20°C)	薬剤質量	3.0kg
柱掛け位置	約29.8cm	能力単位	A-3-B-7-C	型式承認番号	消第23~136号

### 使用方法



### ご注意

※消防法第17条の3の3に基づき6ヶ月に1回以上の点検を、消防設備士等の資格を有する人に依頼して行うようにしてください。  
※1度放射されたら、ただちに詰め替えを行ってください。試し放射はしないでください。

※掲載消火器は改良・廃止などのため、予告なく仕様・規格変更等を行うことがあります。ご了承ください。