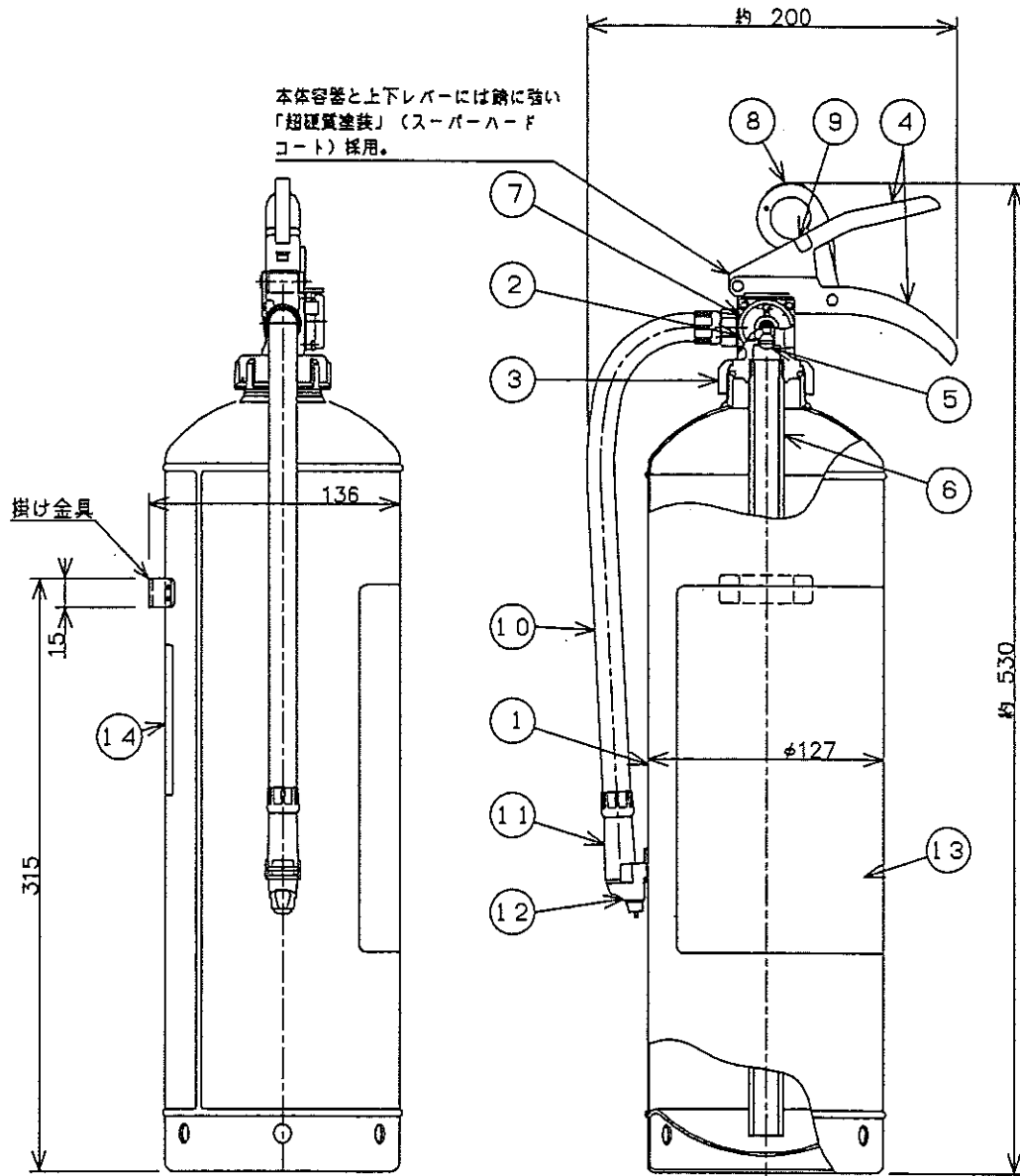


仕様	用途	業務用	区別	蓄圧式
	国家検定 型式番号	消火器 消第23~235号	能力単位	A-3・B-7・C
		消火薬剤 業第59~1号	放射時間	約16秒 (於20℃)
	薬剤質量	3.5 kg	放射距離	4~6m (於20℃)
	総質量	約5.9 kg	使用温度範囲	-30℃ ~ +40℃
			耐圧試験圧力値	2.0MPa



7	指示圧力計	1	SUS	7~9.8x10 <sup>-1</sup> MPa	14	リサイクルシール	1		
6	サイホン管	1	ABS樹脂		13	ラベル	1	ポリエステル	表面フミネート加工
5	弁幕	1	SUS303		12	ノズル受	1	ポリプロピレン	黒色
4	上下レバー	1	SPHC	超硬質塗装(灰色)	11	ノズル	1	ポリブチレン	ノズル口径φ5.7
3	キャップ	1	ADC12		10	ホース	1	合成ゴム	ホース長さ310
2	上部金具	1	A6061FD		9	安全栓封印	1		
1	本体容器	1	SPHC	超硬質塗装(赤色)	8	安全栓	1	SUS304	黄色
部番	部品名	員数	材質	摘要	部番	部品名	員数	材質	摘要

名称	粉末(ABC)消火器 3.5kg	検証	検証	作成	型式	AY10VL (UVM10LEMC)
		津田	碓井	太田		
三津浜工業株式会社				図法:三角法 尺度:1/4	図番	S052-01-1103