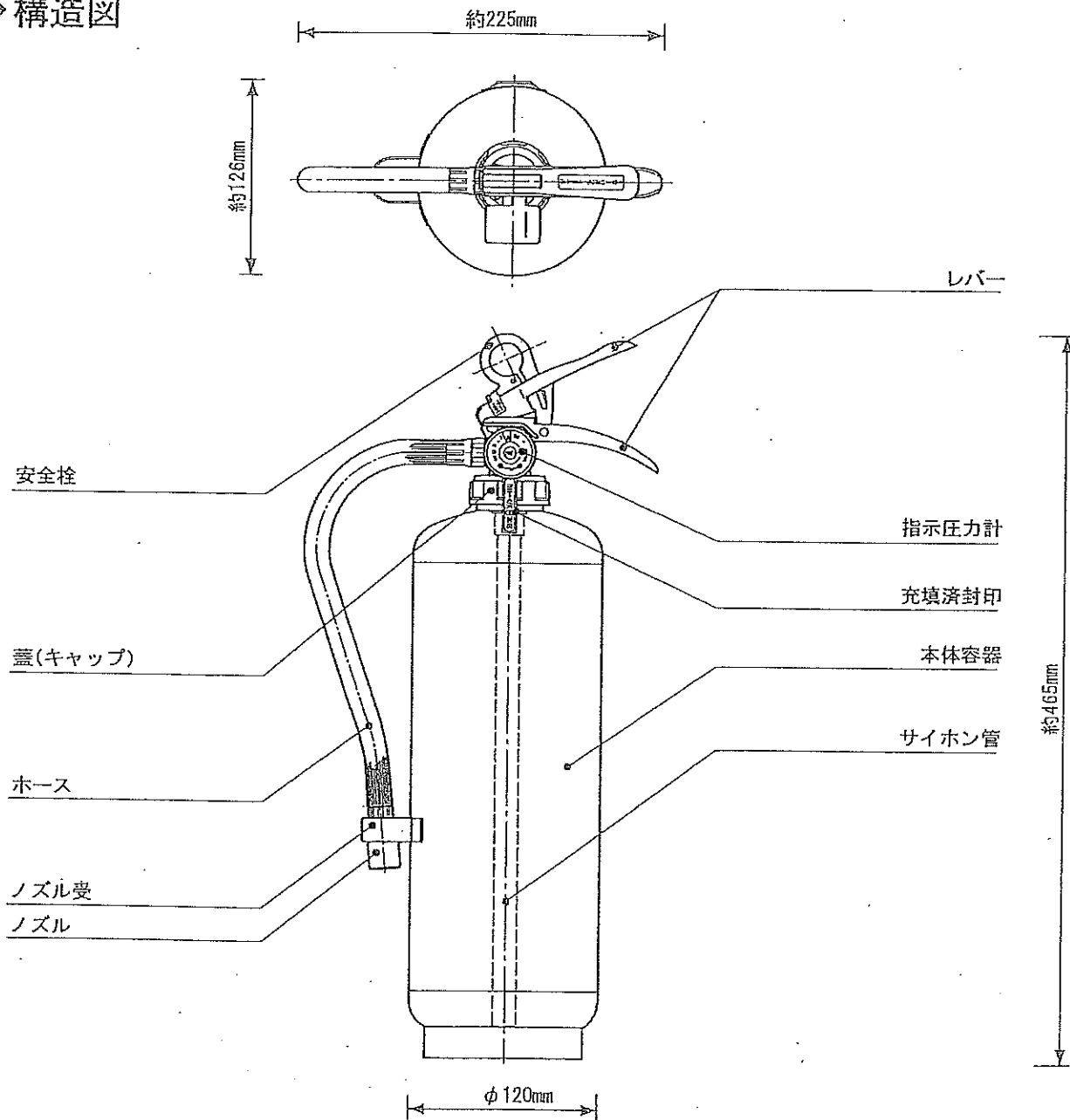


# 標準仕様書

ステンレス製 蓄圧式 強化液(中性)消火器 LS2HL ストップ付

## ◆ 構造図



## ◆ 仕様

PFOS非含有

規格	国検(総務省検定品)	消火能力単位	A-1・B-1・C
型式認証番号	消第23~232号	放射時間・距離	約32秒(20℃)・3~6m(20℃)
総質量	約4.3kg	使用温度範囲	-20℃~+40℃
全高	約465mm	防錆・耐食加工	耐食材料につき防錆処理なし
全幅	約225mm	ホース	ゴム製(NBR) 335mm
奥行	約126mm	充填圧力値	N <sub>2</sub> ガス 0.70~0.98MPa
充填薬剤	薬第17~4号 強化液(中性) 2.0L	ノズル	ABC製 Φ2.4mm
本体容器	SUS304 t=1.2mm・内容積3.5L	耐圧試験圧力値	1.60MPa

◆ 製造 三洋工業株式会社

本社 東京都大田区東蒲田2-19-12