

“つい、うっかり…”が、いちばん危ない火の始末。

● 高齢化社会を見据えた、軽くて使いやすい消火器。

普通火災・天ぷら油火災・ストーブ火災・電気火災など、あらゆる原因の初期火災をスピード消火。

● メンテナンスフリーですので点検が簡単!

有効使用期限は5年。
消火器ラベルに表示されている有効使用期限を確認してください。その年数を経過した消火器は交換してください。

● 住宅防火安心マーク付

住宅用防災機器等の推奨基準に適合



消防庁「消火器等推奨基準」

(平成13年11月6日消防予第387号消防庁予防課長通知)で推奨。

● 適応火災



● サビに強いSUS製指示圧力計

サビ等の劣化に強いSUS(ステンレス鋼)素材を指示圧力計に使用。耐食・耐久性が高く長期間安全に使用できます。



● 高性能ダブルパッキン

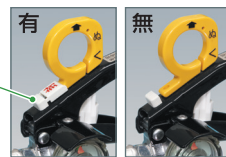
万一、気密漏れしてもリング部が移動して第2シール部を形成し、高い気密性をキープ。

● 全数検査で徹底した品質管理体制

最新鋭の装置によるヘリウムリーク試験(圧力漏れ試験)に合格した製品のみを出荷。

● 封ロックを採用

安全栓が抜けたことがひと目でわかる「封ロック」を採用。



封ロック

三ツハマ 住宅用 国家検定合格品
グリーン購入対象製品

粉末(ABC)消火器 AP5N

蓄圧式

本体価格 **15,000円** (税込価格 16,500円)

MADE IN JAPAN

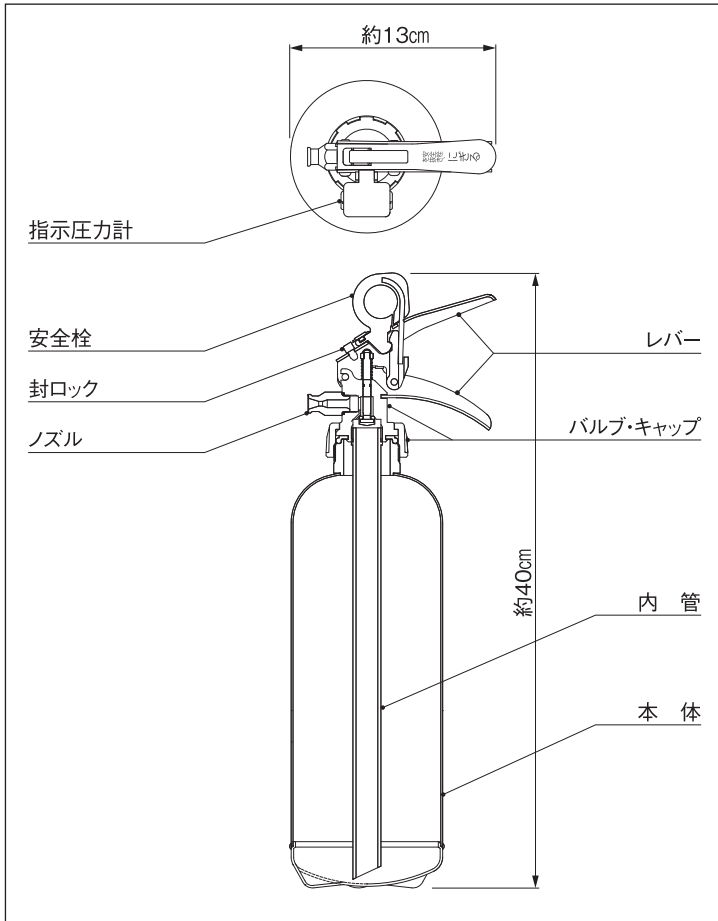
三津浜工業株式会社

ミツハマ 住宅用 蓄圧式 粉末(ABC)消火器 AP5N

使用方法



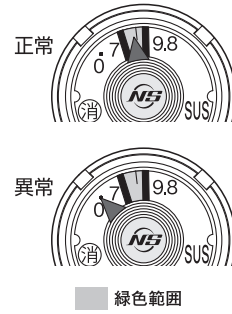
構造図



指示圧力計(ゲージ)

指針が緑色範囲内[7.0~9.8 (×10⁻¹MPa)]にあるか定期的
に点検してください。

※圧力が低下していると十分な能力
が発揮されず、放射されない場合が
あります。



仕様

- 規格・材質: 国検・鉄
- 総質量: 約2.82kg
- 全高: 約40cm
- 本体容器外径: 約9.74cm
- 本体容器容量: 1.75L
- ノズル口径: 3.0mm
- 放射時間: 約15秒(20℃)
- 放射距離: 3~5m(20℃)
- 使用温度範囲: -30℃~+40℃
- 耐圧試験圧力値: 2.0 MPa
- 使用薬剤: 粉末(ABC)
- 薬剤容量: 1.5kg
- 型式承認番号: 消第2021~9号
- 本体価格(税込価格): 15,000円(16,500円)

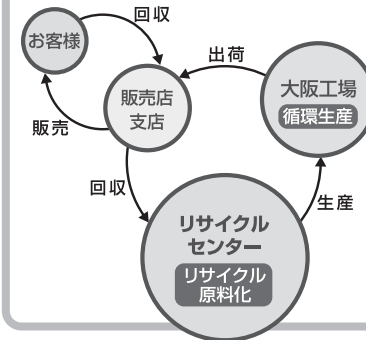
※商品を購入する際には、税込価格の
ほかに別途リサイクルシール代(非
課税)が必要となります。

消火器を設置するときは…

- 「イザ!」というとき、すぐ使えるところに設置してください。
- 上から物が落ちてくるところは避けてください。
- コンロやストーブなどの発熱器具の近くは避けてください。
- 歩行に支障のないところに設置してください。
- 湿気の多いところや水しぶきのかかるところは避けてください。
- 直射日光に当たるところは避けてください。



当社では、消火器を適正に分別処理リサイクル率100%を達成しています。



循環型社会に対応する、リサイクル粉末(ABC)消火薬剤を採用しています。

日本消防検定協会の承認済

エコマークがつきました。



再生消火薬剤を60%以上使用
回収およびリサイクルシステムを持つ
認定番号第10127028号

消火器は圧力容器です。
【取扱説明書】をよく読んで
ご使用ください。

危険

- 錆、傷、変形、キャップのゆるみのあるものは絶対に使用しないでください。
- 分解しないでください。廃棄の際は専門業者または記載されている電話番号にお問い合わせください。

警告

- 腐食しやすい場所、湿気の多い場所、潮風や雨風にさらされる場所に設置しないでください。
- 濡れた床や地面に直接置かないでください。
- 使用温度範囲を超える場所に設置しないでください。
- この住宅用消火器の有効使用期限をおまもりください。
- 人に向けて消火薬剤を放射しないでください。呼吸困難等の危害を引き起こす恐れがあります。
- 使用時には火元から3m以上離れてから放射を開始してください。近づきすぎると火傷の恐れがあります。
- 避難経路を確保しながら消火してください。

注意

- 消火器は初期消火の器具です。消火範囲には限りがあります。
- 試し放射はしないでください。使用できなくなります。
- 一度操作したものは、新品と交換してください。
- 適応火災は、ラベルの表示マークと「取扱説明書」で確認してください。対象物によって適不適があります。
- 封ロックがとれているものは、安全栓が抜かれています。新品と交換してください。

▶消火器は目立つところに設置してください。

- 定期的に指示圧力計を見て、赤い針が緑色範囲内であれば正常です。
- 試し放射はしないでください。

※ストップ付の消火器は、放射を一時的にストップすることができます。

ただし、長時間放置していると、圧力ガスが漏れて、使用できなくなりますので、一度使ったものは最後まで放射してください。

※カタログ掲載商品は改良などのため、予告なく仕様・規格変更を行うことがあります。ご了承ください。

三津浜工業株式会社

〒144-0031 東京都大田区東蒲田2-19-12
TEL.03-3733-7411・FAX.03-3734-3789

※このカタログは、再生紙を使用しています。

●あらゆる防災設備機器のご用命は下記へ………