

仕様書

粉末(ABC)大型消火器50型・AX50B

(適応火災) A火災・B火災・C火災(車載式)・(蓄圧式)

製造者 / **三津浜工業株式会社**

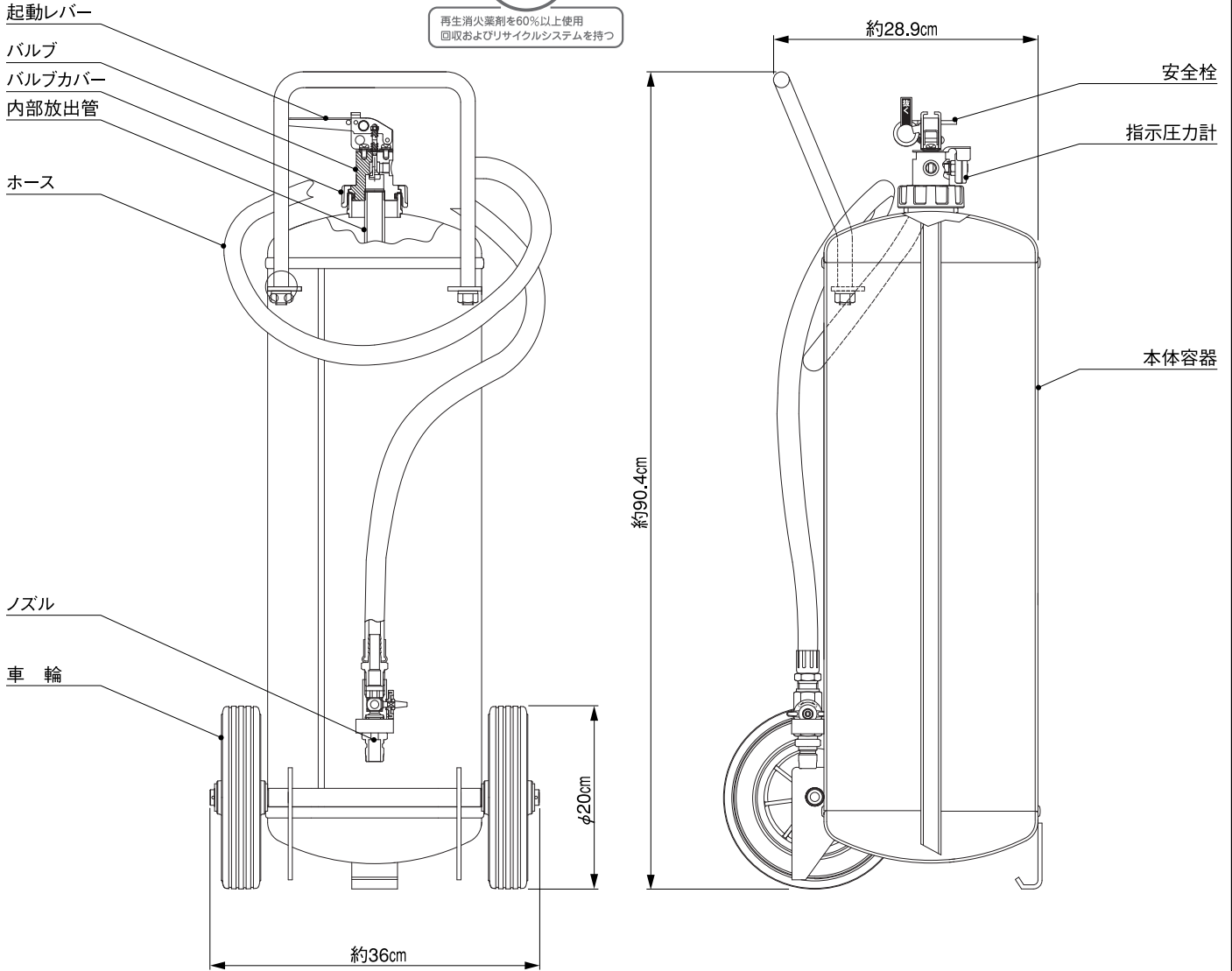
東京都大田区東蒲田2-19-12 TEL.03-3733-7411

構造図



業務用消火器

ご家庭には住宅用消火器を設置してください。



仕様

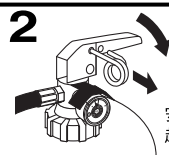
規格	国検	本体容器容量	27.2 L (ホース含マズ)	使用温度範囲	-30°C~+40°C
材質	鉄	ホース長さ	150cm	使用圧力範囲	7.0~9.8 (x10 ⁻¹ MPa)
総質量	約37.5kg	ノズル口径	8.0mm	耐圧試験圧力値	2.0 MPa
全高	約90.4cm	放射時間	約47秒 (20°C)	使用薬剤	粉末(ABC)
本体容器外径	23.4cm	放射距離	4~8m (20°C)	薬剤質量	20kg
本体容器板厚	2.3mm	能力単位	A-10・B-20・C	型式承認番号	消第25~17号

使用方法

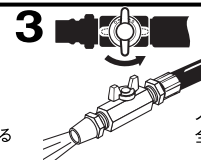


※火の根元を掃くようにして消火してください。

消火器を垂直に立てホースをのばす



安全栓を抜き、起動レバーを押し下げる



ノズルロックを全開する

ご注意

※消防法第17条の3の3に基づき6ヵ月に1回以上の点検を、消防設備士等の資格を有する人に依頼して行うようにしてください。

※1度放射されたら、ただちに詰め替えを行ってください。試し放射はしないでください。

※掲載消火器は改良・廃止などのため、予告なく仕様・規格変更等を行うことがあります。ご了承ください。