

# 仕様書

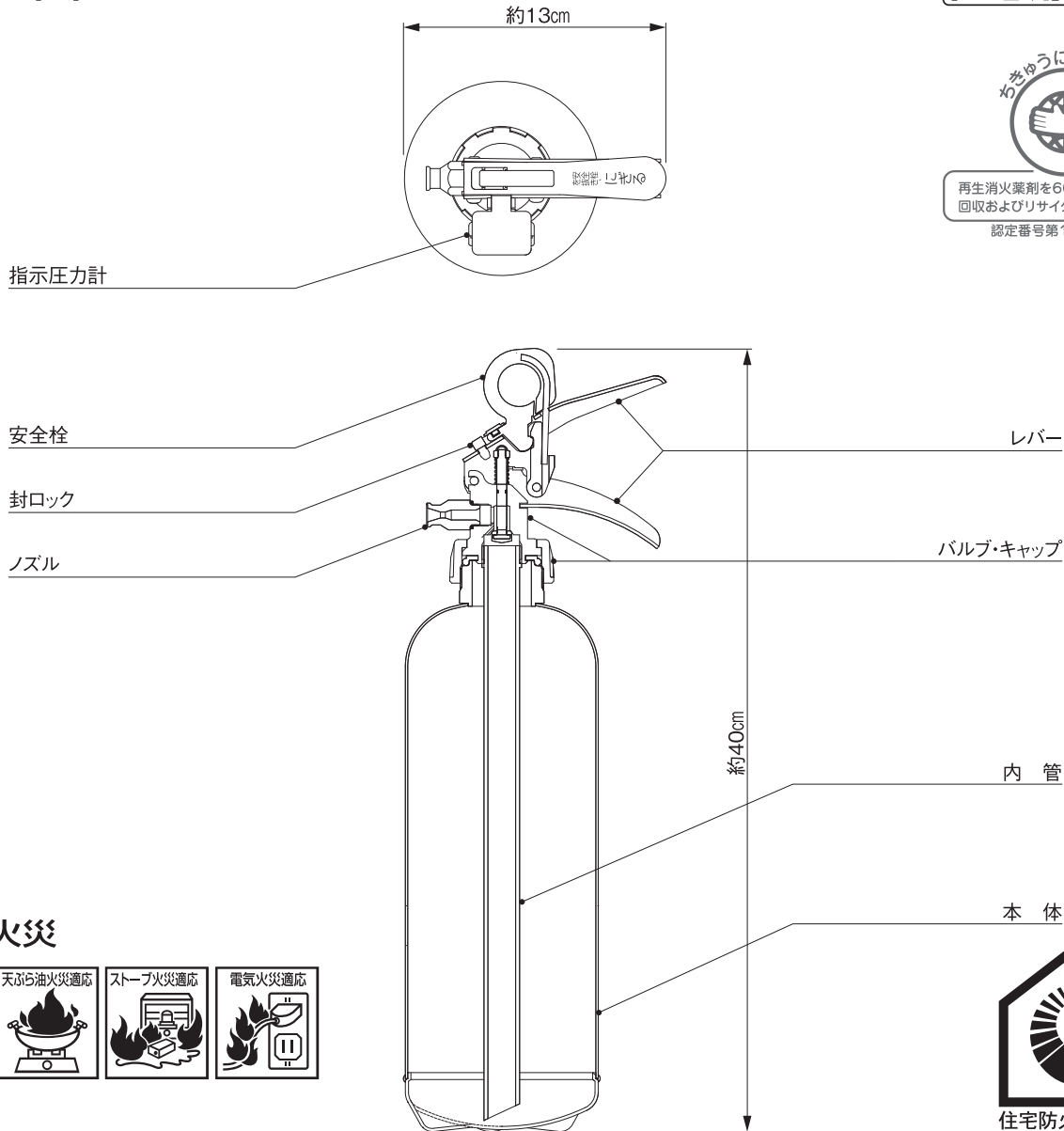
## 住宅用 粉末(ABC)消火器5型・AP5N (適応火災)普通火災・天ぷら油火災・ストーブ火災・電気火災(蓄圧式)

製造者 / **三津浜工業株式会社**

東京都大田区東蒲田2-19-12 TEL.03-3733-7411

### 構造図

### 住宅用消火器



### 適応火災



### 仕様

規格・材質	国検・鉄	本体容器容量	1.75L	使用圧力範囲	7.0~9.8( $\times 10^{-1}$ MPa)
総質量	約2.82kg	ノズル口径	3.0mm	耐圧試験圧力値	2.0 MPa
全高	約40cm	放射時間	約15秒(20℃)	使用薬剤	粉末(ABC)
本体容器外径	9.74cm	放射距離	3~5m(20℃)	薬剤質量	1.5kg
本体容器板厚	1.2mm	使用温度範囲	-30℃~+40℃	型式承認番号	消第2021~9号

### 使用方法



### ご注意

- 有効年数はおおむね5年で、消火薬剤の再充てんはできません。
- 試し放射は絶対に行わないでください。
- 廃棄については、販売店か製造元にお問い合わせください。

※掲載消火器は改良・廃止などのため、予告なく仕様・規格変更等を行うことがあります。ご了承ください。

**ミツハマ**