

仕様書

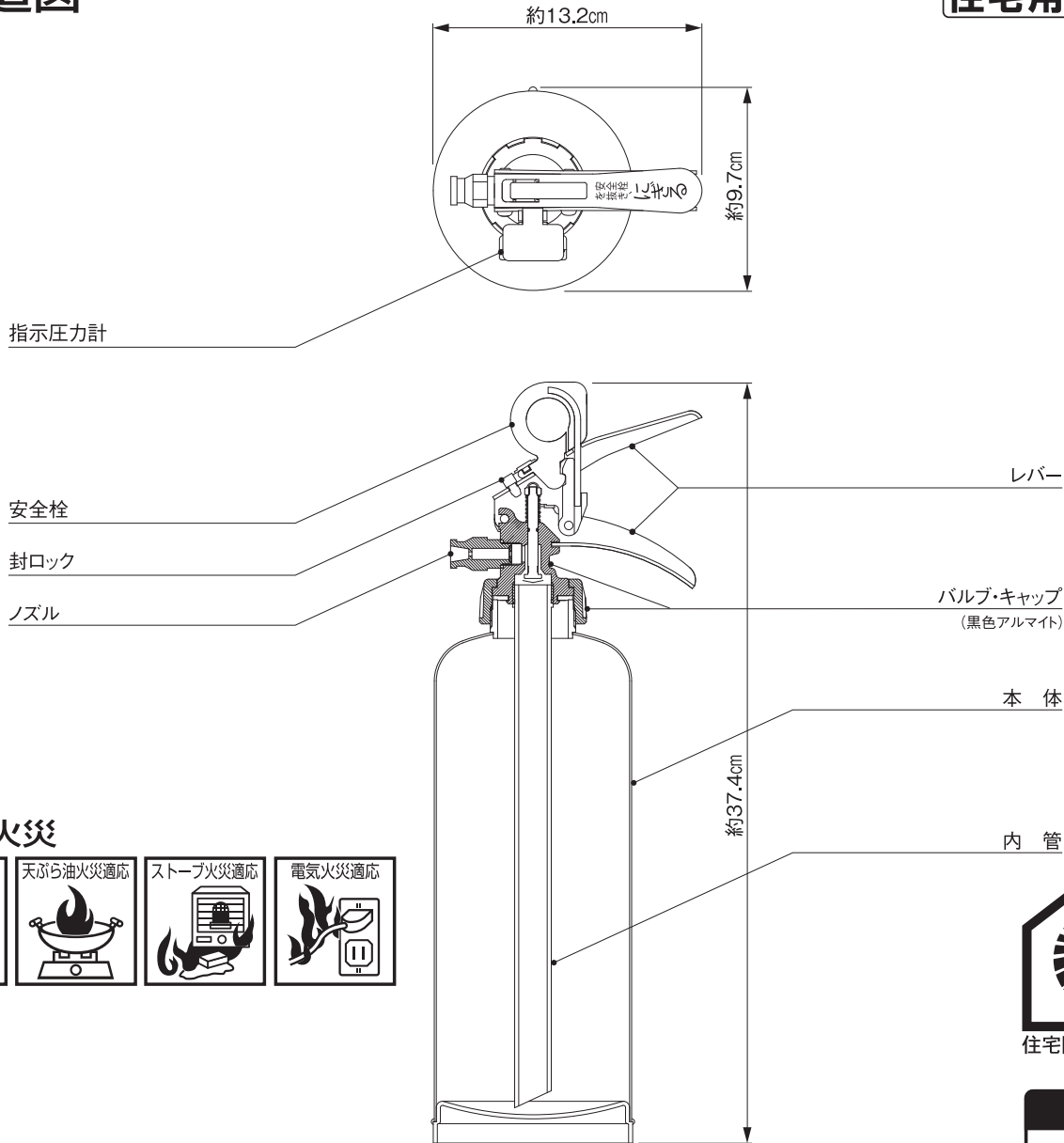
住宅用強化液(中性)消火器・LSJ1B (適応火災)普通火災・天ぷら油火災・ストーブ火災・電気火災(蓄圧式)

製造者 / **三津浜工業株式会社**

東京都大田区東蒲田2-19-12 TEL.03-3733-7411

構造図

住宅用消火器



適応火災



容器色
ベージュ

仕様

規格・材質	国検・鉄	本体容器容量	1.58 L	使用圧力範囲	7.0~9.8($\times 10^{-1}$ MPa)
総質量	約2.47kg	ノズル口径	2.0mm	耐圧試験圧力値	2.0 MPa
全高	約37.4cm	放射時間	約21秒(20℃)	使用薬剤	強化液(中性)
本体容器外径	9.74cm	放射距離	3~6m(20℃)	薬剤質量	1.0 L(1.19kg)
本体容器板厚	約1.2mm	使用温度範囲	-20℃~+40℃	型式承認番号	消第2020~14号

使用方法



ご注意

- 有効年数はおおむね5年で、消火薬剤の再充填はできません。
- 試し放射は絶対にしないでください。
- 廃棄については、販売店か製造元にお問い合わせください。

※掲載消火器は改良・廃止などのため、予告なく仕様・規格変更等を行うことがあります。ご了承ください。

ミツハマ