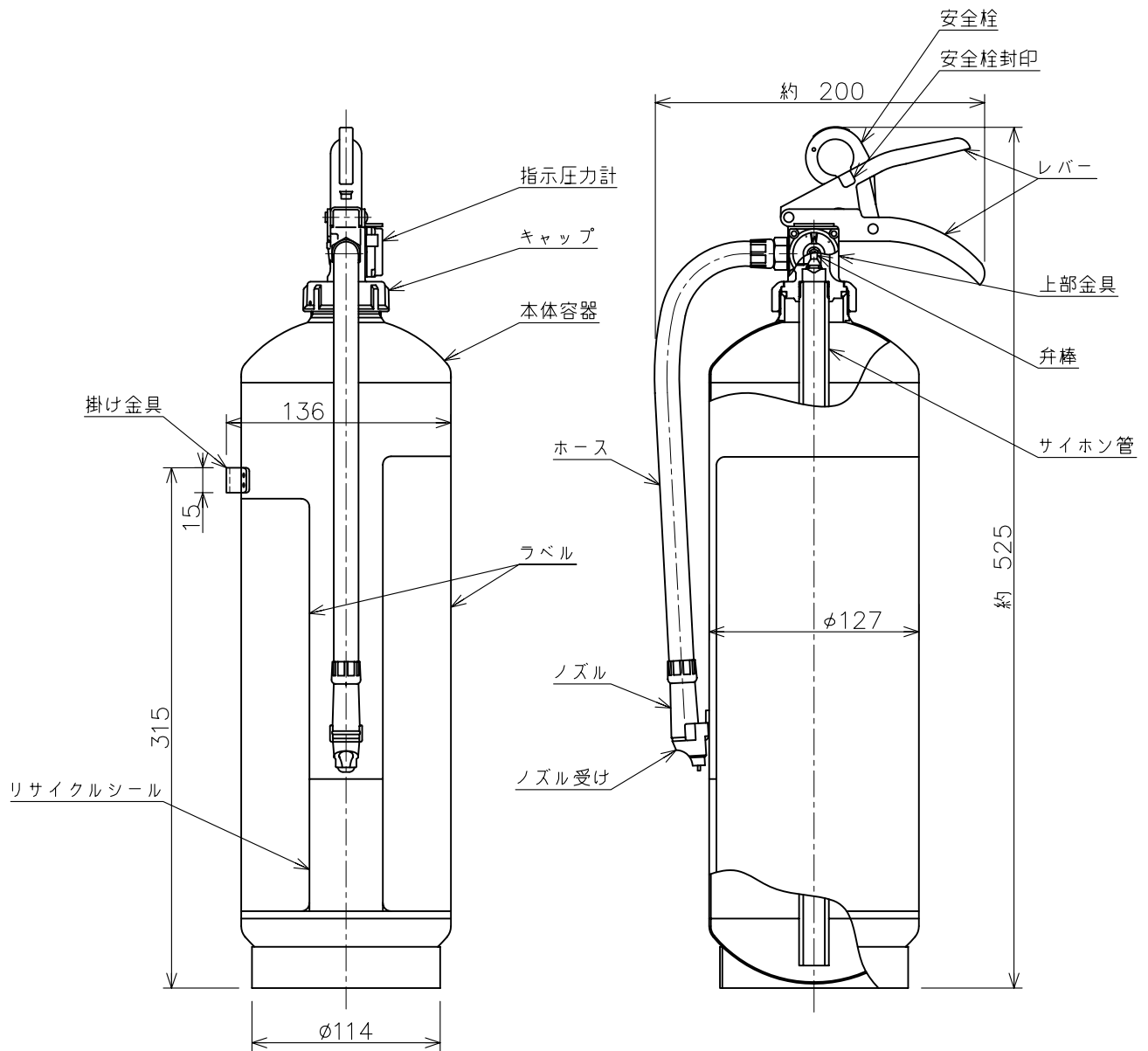


# 仕様書

仕様	用途	業務用（ご家庭には住宅用消火器を設置してください）	区別	蓄圧式
	国家検定 型式番号	消火器 消第27～2号	能力単位	A-1・C
		消火薬剤 薬第27～1号	放射時間	約28秒（於20℃）
	薬剤容（質）量	3.0L（3.0kg）	放射距離	6～7m（於20℃）
	総質量	約5.0kg	使用温度範囲	0℃～+40℃
	本体容器	ステンレス製	耐圧試験圧力値	1.6MPa
	内容積	4.58L	使用圧力範囲	0.7～0.98MPa
薬剤主成分	純水	ホース長さ	310mm	
使用方法	1.安全栓を引き抜く。 2.ホースをはずし火元に向ける。 3.レバーを強くにぎる。	適応火災	A火災：普通火災（紙や木材、繊維などが燃える火災） C火災：電気火災（電気設備のショートが原因の火災）	



日本製

\* 製品改良などのため、予告なく仕様を変更する場合がありますので、あらかじめご了承ください。

名称	水（浸潤剤等入り）消火器 3L（ステンレス製、ストップ付） クリーンミスト	品番	WS3
モリタ宮田工業株式会社		図番	WS3-1502
〒253-8588 神奈川県茅ヶ崎市下町屋1-1-1 TEL: (0467)85-1210 (お客様相談室)			